

INSTRUÇÕES DE INSTALAÇÃO



Luminária decorativa AKEMI

Produto

ATENÇÃO

- Toda a instalação deverá ser feita por um profissional qualificado;
- Desligue a rede elétrica antes de instalar, inspecionar ou remover a luminária;
- Este manual de instalação poderá não apresentar todas as informações necessárias. Para maiores detalhes consulte o Informativo Técnico do produto ou o Apoio Técnico da Intral;
- Por questões de segurança, a luminária deverá ser aterrada;
- Manual para versões AKEMI embutir;

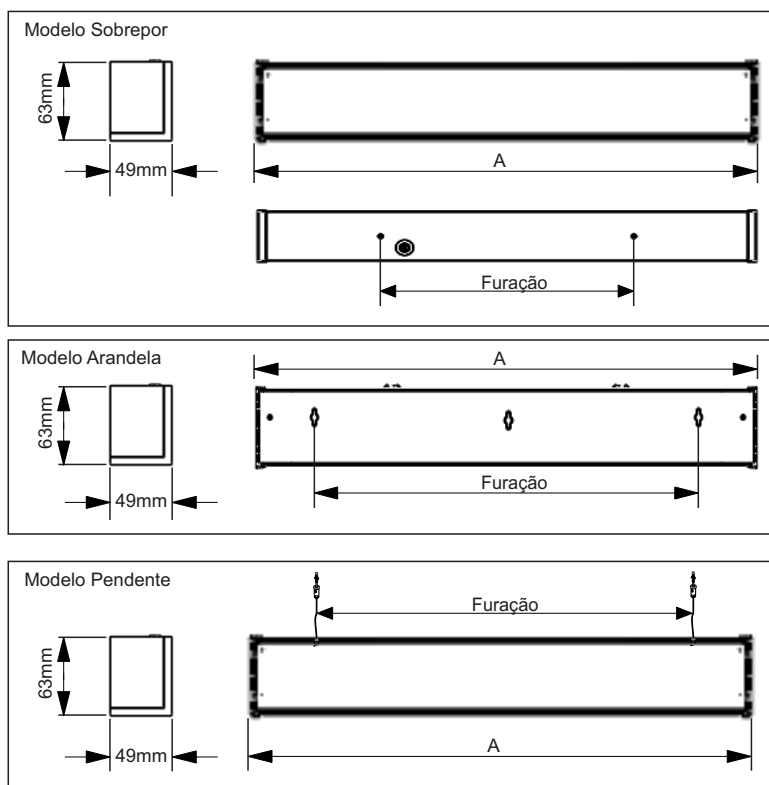


Tabela 1

Modelo	Dimensão A	Furação
Sobrepor	1124mm	800mm
Sobrepor	1124mm	800mm
Sobrepor	1124mm	800mm
Sobrepor	2244mm	2040mm
Sobrepor	2244mm	2040mm
Sobrepor	2244mm	2040mm
Arandela	1124mm	720mm
Arandela	1124mm	720mm
Arandela	1124mm	720mm
Arandela	2244mm	2140mm
Arandela	2244mm	2140mm
Arandela	2244mm	2140mm
Pendente	1124mm	800mm
Pendente	1124mm	800mm
Pendente	1124mm	800mm
Pendente	2244mm	2040mm
Pendente	2244mm	2040mm
Pendente	2244mm	2040mm

Ligação Elétrica

IMPORTANTE

- Verifique se a tensão da rede elétrica é compatível com a tensão de alimentação da luminária;
- Faixa da tensão de alimentação: 100V à 242V;
- Frequência: 50/60 Hz;

Garantia do Produto



Cód.: 60382



A Intral S.A. garante ao consumidor que a luminária AKEMI está coberta contra defeitos de fabricação por um período de 3 anos.

Essa garantia é válida para luminárias instaladas de forma adequada e em condições normais de uso.

Verifique as condições gerais de garantia em www.intral.com.br

INSTRUÇÕES DE INSTALAÇÃO

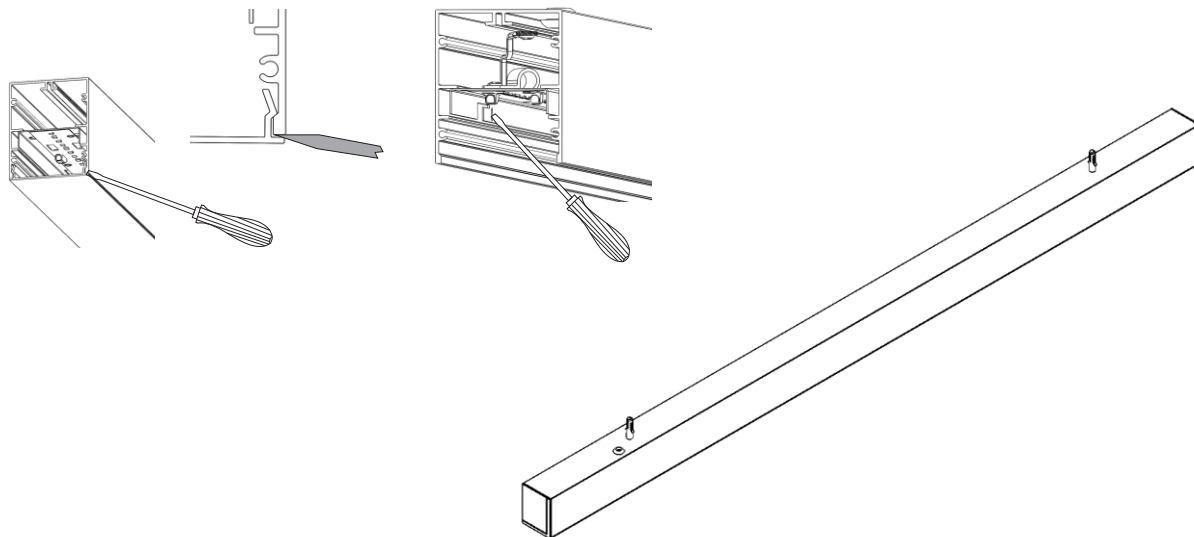


Luminária decorativa AKEMI

Instalação

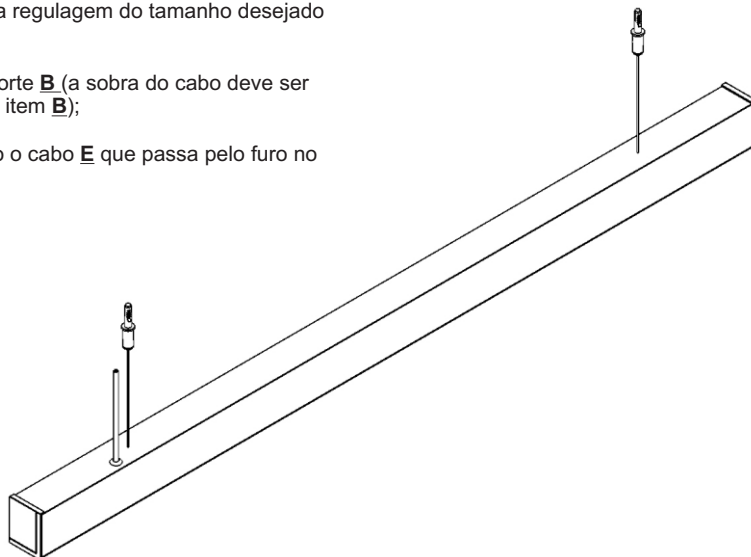
Modelo de sobrepor

- Com o auxílio de uma chave de fenda, retire a cabeceira (ponteira) e o difusor, posicionando a chave entre o corpo e a peça;
- Em seguida, com acesso livre ao chassi, empurre a orelha para dentro de modo que ela não impeça a retirada do mesmo.
- Com base na furação informado na tabela 1, fure o gesso e insira a bucha. Posicione o corpo da luminária e parafuse alinhando a furação do corpo nas buchas do teto;



Modelo de pendente

-
- A** • Fazer a furação para prender o suporte dos cabos de aço onde se deseja fixar a luminária;
 - B** • Colocar a bucha **A** na furação e passar o parafuso **C** pela parte interna do suporte **B** parafusando na bucha.
 - C** • Passar o cabo **E** pela entrada do prensa cabo **D** (Existe uma mola com trava no prensa cabo **D** para a regulagem do tamanho desejado do cabo **E**);
 - D** • Rosquear o prensa cabo **D** no suporte **B** (a sobra do cabo deve ser passada pela furação na lateral do item **B**);
 - E** • Regular a altura desejada puxando o cabo **E** que passa pelo furo no suporte **B**.



Garantia do Produto



Cód.: 60382



A Intral S.A. garante ao consumidor que a luminária AKEMI está coberta contra defeitos de fabricação por um período de 3 anos.

Essa garantia é válida para luminárias instaladas de forma adequada e em condições normais de uso.

Verifique as condições gerais de garantia em www.intral.com.br

INSTRUÇÕES DE INSTALAÇÃO



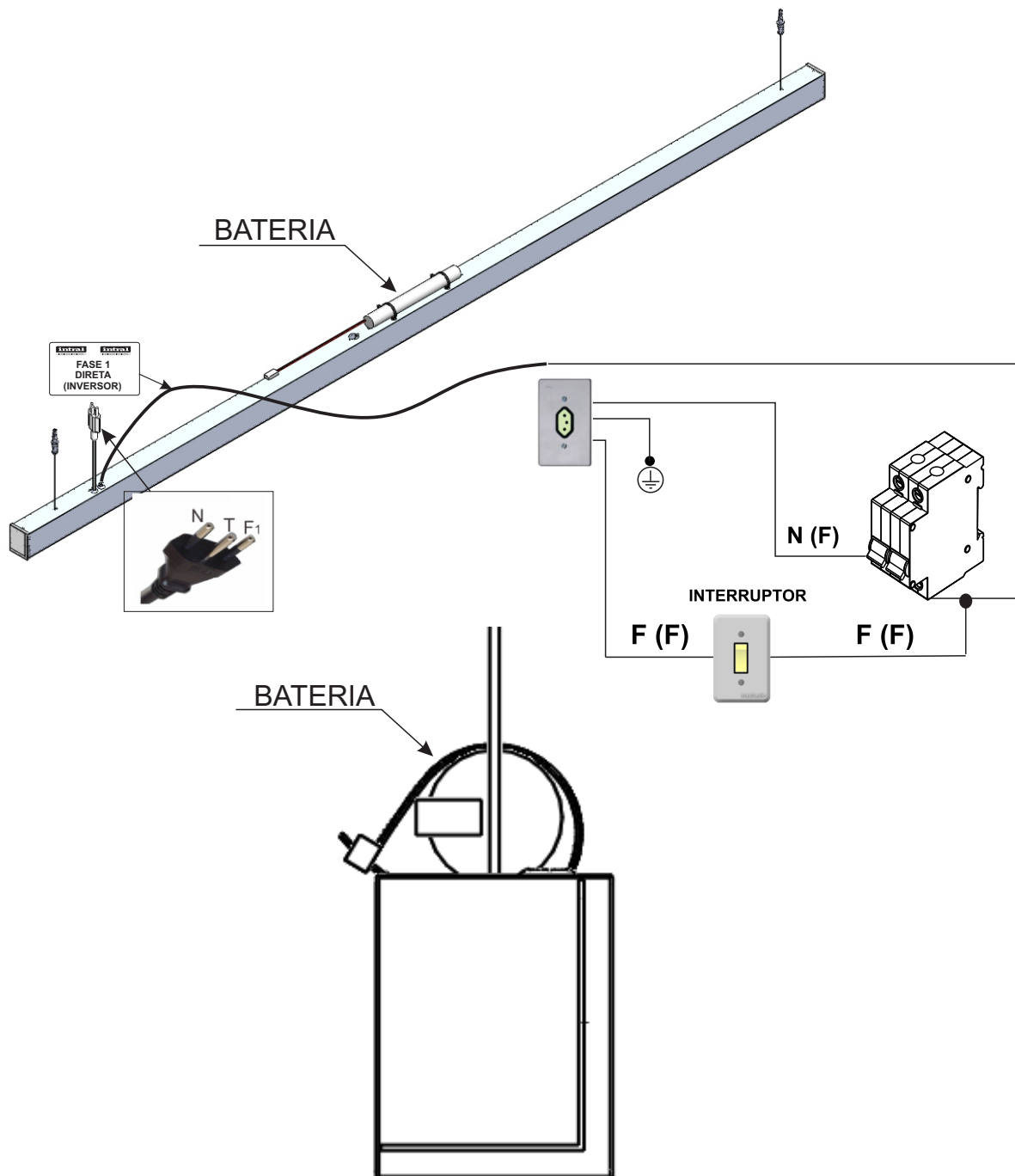
Luminária decorativa AKEMI

Instalação para versões com driver de emergência

Acima do corpo da luminária está fixado a bateria do inversor de emergência, onde o mesmo está dentro do corpo da luminária, juntamente com o driver do led.

Antes da instalação, a bateria deverá ser conectada ao driver.

O cabo 'FASE 1 DIRETA (INVERSOR)' é o detector de falta de energia e deve ser conectado antes do interruptor.



Garantia do Produto



Cód.: 60382



A Intral S.A. garante ao consumidor que a luminária AKEMI está coberta contra defeitos de fabricação por um período de 3 anos.

Essa garantia é válida para luminárias instaladas de forma adequada e em condições normais de uso.

Verifique as condições gerais de garantia em www.intral.com.br

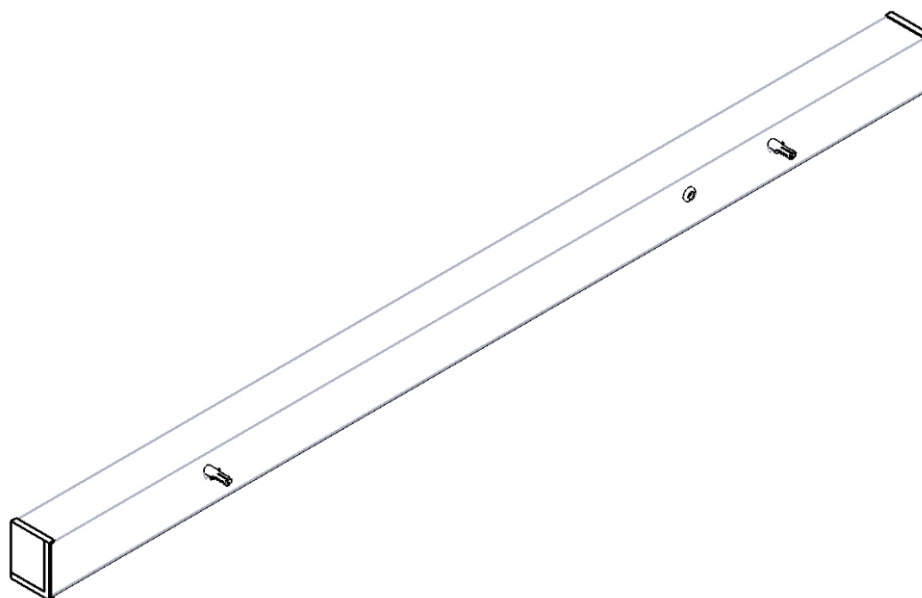
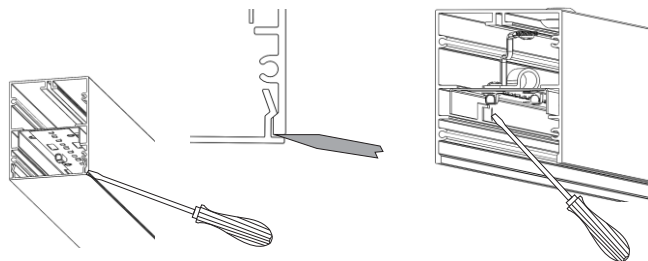
INSTRUÇÕES DE INSTALAÇÃO

Luminária decorativa AKEMI



Modelo de arandela

- Com o auxílio de uma chave de fenda, retire a cabeceira (ponteira) e o difusor, posicionando a chave entre o corpo e a peça;
- Em seguida, com acesso livre ao chassi, empurre a orelha para dentro de modo que ela não impeça a retirada do mesmo.
- Com base na furação informado na tabela 1, fure o parede e insira a bucha. Posicione o corpo da luminária e parafuse alinhando a furação do corpo nas buchas da parede;



Garantia do Produto



Cód.: 60382



A Intral S.A. garante ao consumidor que a luminária AKEMI está coberta contra defeitos de fabricação por um período de 3 anos.

Essa garantia é válida para luminárias instaladas de forma adequada e em condições normais de uso.

Verifique as condições gerais de garantia em www.intral.com.br

INSTRUÇÕES DE INSTALAÇÃO

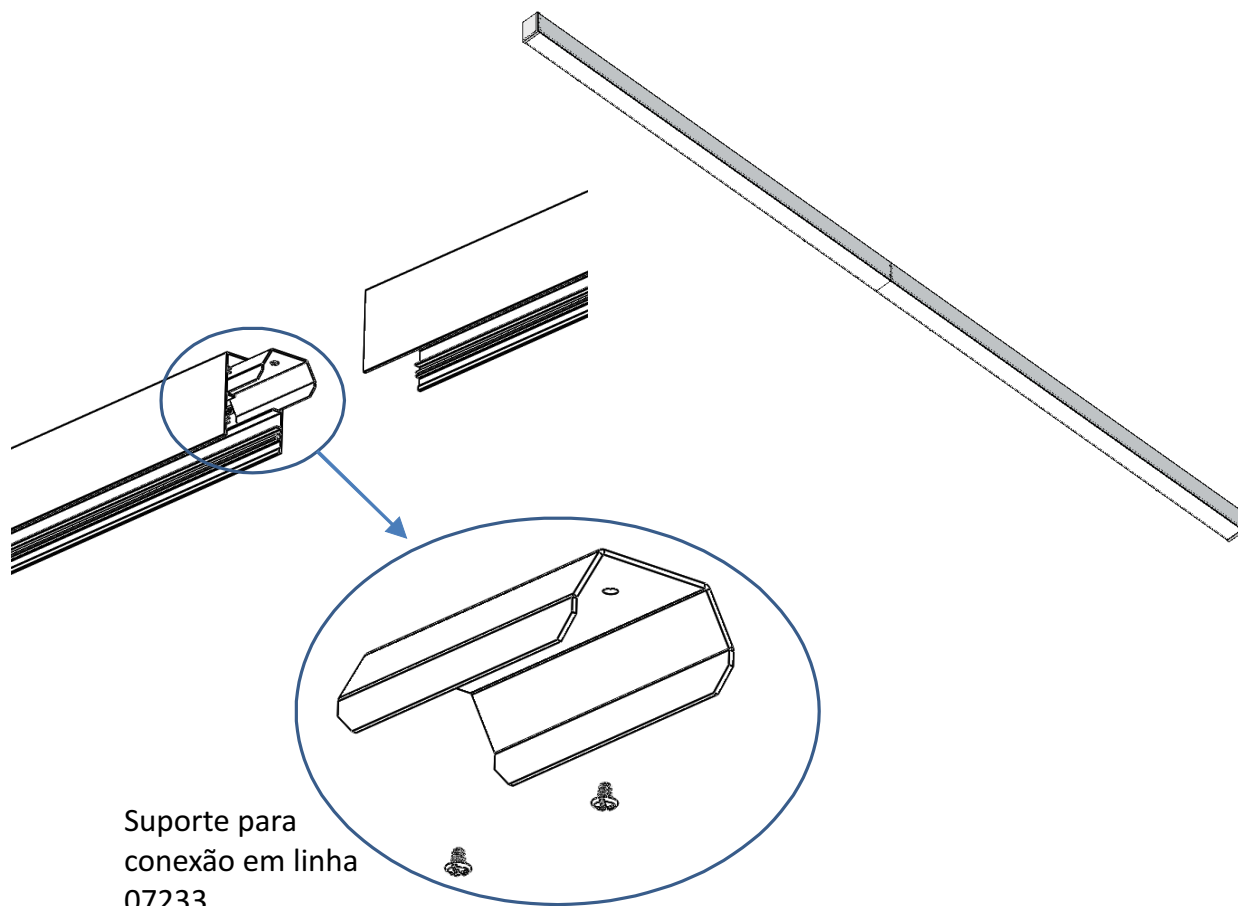


Luminária decorativa AKEMI

Conexão em linha

Os modelos de sobrepor, pendente e arandela possuem o mesmo sistema de conexão em linha:

- A primeira luminária deve estar devidamente instalada antes de iniciar a conexão;
- 1- Com o auxílio de uma chave de fenda, retire a cabeceira (ponteira) posicionando a chave entre o corpo e a cabeceira;
- 2 - Em seguida, deslize para dentro da luminária o suporte de conexão na parte superior, deixando metade do suporte para fora;
- 3 - Prenda o suporte na luminária já instalada com os parafusos contidos no kit;
- Repita os passos 1 e 2 nas luminárias subsequentes;



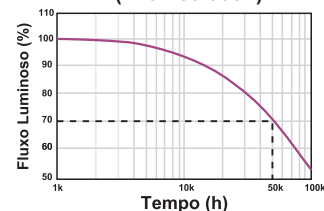
Suporte para
conexão em linha
07233

Limpeza e Manutenção

ATENÇÃO:

- Nunca realize a limpeza e manutenção da luminária enquanto a mesma estiver energizada ou quente.

Manutenção do Fluxo Luminoso · AKEMI EMBUTIR/SOBREPOR/PENDENTE (L70 - 50.000h)



*Considerando uma temperatura de 35C° e ambiente limpo.

Garantia do Produto



Cód.: 60382



A Intral S.A. garante ao consumidor que a luminária AKEMI está coberta contra defeitos de fabricação por um período de 3 anos.

Essa garantia é válida para luminárias instaladas de forma adequada e em condições normais de uso.

Verifique as condições gerais de garantia em www.intral.com.br