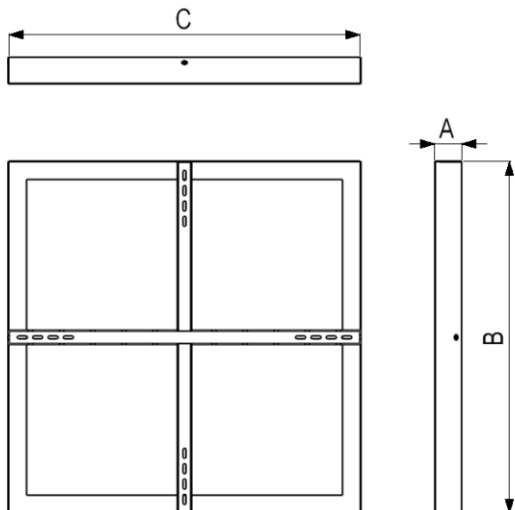


INSTRUÇÕES DE INSTALAÇÃO

MOLDURA SOBREPOR ANTERA SL G3

Dimensões do Produto (mm)



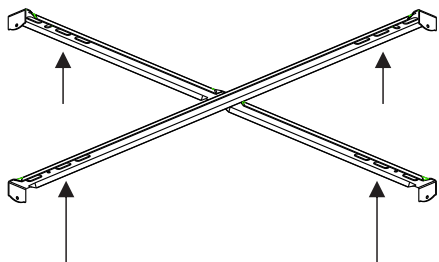
ATENÇÃO:

- Toda a instalação deverá ser feita por um profissional qualificado.
- Desligue a rede elétrica antes de instalar, inspecionar ou remover a luminária.
- Este manual de instalação poderá não apresentar todas as informações necessárias. Para maiores detalhes consulte o Apoio Técnico da Intral.
- Por questões de segurança a luminária deverá ser aterrada.

MODELO	A	B	C
ANTERA SL G3 320x320mm	43	320	320
ANTERA SL G3 320x620mm	43	320	620
ANTERA SL G3 320x1246mm	43	320	1246
ANTERA SL G3 620x620mm	43	620	620

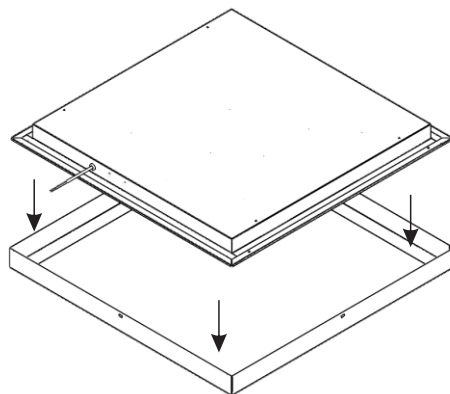
1

Posicionar o acessório no local que será instalado. Marque os pontos de fixação, faça a furação com uma broca de 6mm e insira as buchas, fixe o acessório no teto com os parafusos do kit de fixação (inclusos).



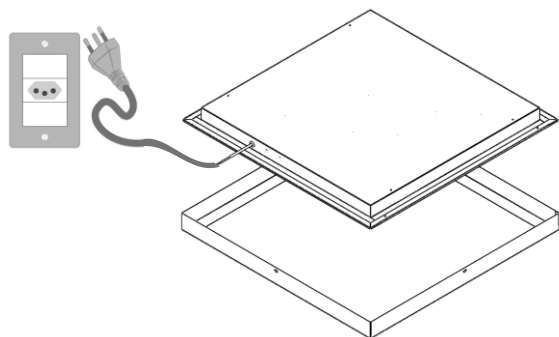
2

Posicione a Luminária de embutir dentro da Moldura de Sobrepor.



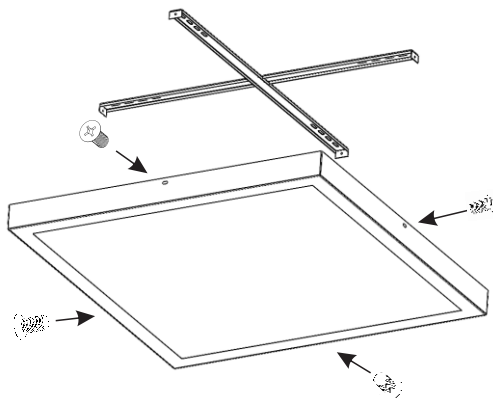
3

Conectar a luminária a rede elétrica.



4

Após realizar a conexão elétrica, fixe a luminária ao acessório.



A Intral S.A. garante ao consumidor que a luminária de LED Antera SL está coberta contra defeitos de fabricação por um período de 3 anos.

Essa garantia é válida para luminárias instaladas de forma adequada e em condições normais de uso.

Verifique as condições gerais de garantia em www.intral.com.br

