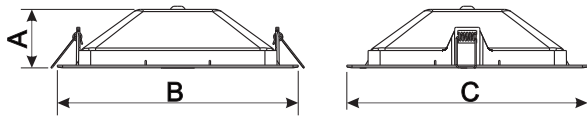


INSTRUÇÕES DE INSTALAÇÃO

Luminária LED Downlight PIAZZA

Dimensões do Produto (mm)



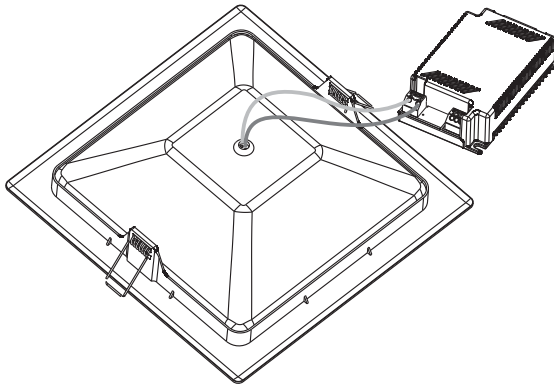
ATENÇÃO:

- Toda a instalação deverá ser feita por um profissional qualificado.
- Desligue a rede elétrica antes de instalar, inspecionar ou remover a luminária.
- Este manual de instalação poderá não apresentar todas as informações necessárias.
- Para maiores detalhes consulte o Apoio Técnico da Intra.
- Por questões de segurança a luminária deverá ser aterrada.
- Verifique se a tensão da rede elétrica é compatível com a tensão de alimentação da luminária.
- No caso de instalações onde a tensão de alimentação é proveniente de duas fases (rede fase-fase), devem ser utilizados disjuntores bipolares.

POTÊNCIA	A	B	C	NICHO (mm)
8,5W	36	130	130	120x120
14W	46	185	185	165x165
20W	56	230	230	210x210

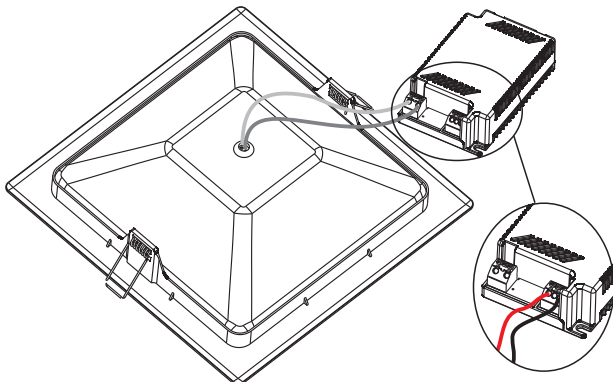
1

Conferir ligação elétrica entre o driver e a luminária (branco no positivo «+», cinza no negativo «-»).



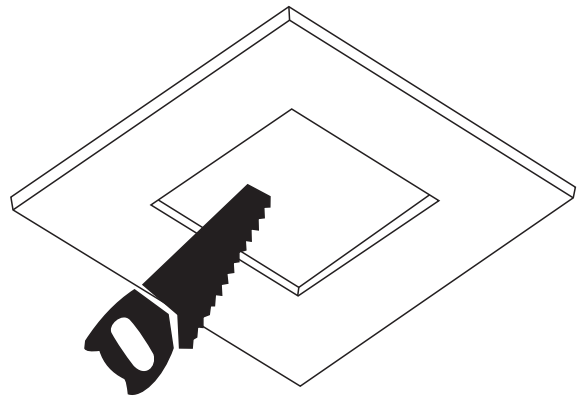
3

Conectar os cabos de alimentação da rede nos bornes de alimentação do driver, com a rede desenergizada.



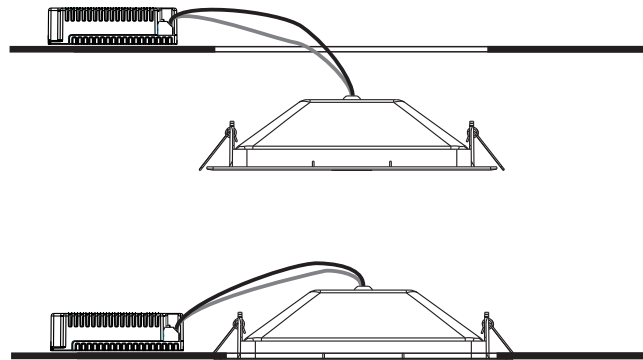
2

Conforme a potência da luminária, realizar a abertura do nicho de acordo com as dimensões informadas na tabela acima.



4

Encaixar a luminária pressionando os dois cliques para cima.



Garantia do Produto



A Intra S.A. garante ao consumidor que a luminária de led PIAZZA está coberta contra defeitos de fabricação por um período de 3 anos.

Essa garantia é válida para luminárias instaladas de forma adequada e em condições normais de uso.

Verifique as condições gerais de garantia em www.intra.com.br